



Сайт:
Email:
Телефон:

evg.kz
sales@evg.kz
+7 700 303 777 0

КОММЕРЧЕСКОЕ ПРЕДЛОЖЕНИЕ

№ 90 от 09-06-2026

5MP IP Bullet тепловизионная гибридная камера TD-5433E

0 тнг. тенге
(Цена без учета доставки)





Сайт:
Email:
Телефон:

evg.kz
sales@evg.kz
+7 700 303 777 0





Тепловизионный модуль:

Тип детектора	Неохлаждаемый микроболометр на оксиде ванадия
Тепловая чувствительность (NETD)	<35мК(@25°C, F#=1.0)
Поле зрения	29.7°×22.5°(H×V)
Тип диафрагмы	фиксированная диафрагма
Рекомендуемое расстояние	2-6 м
Цветовая палитра	Черный, белый, псевдоцвет

Описание товара

Тепловизионная гибридная камера. Объектив - 8 мм, тепловизионный объектив - 12.3 мм.

Ключевые особенности:

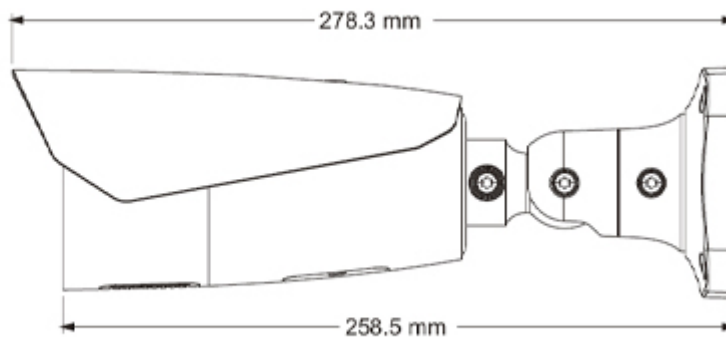
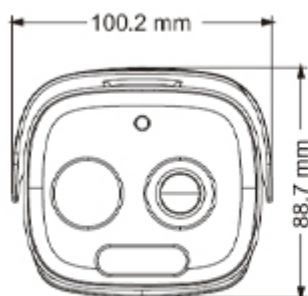
Тепловизор:

- 17мкм, NETD: <35 мК (при 25 °С, F # = 1,0)
- Тепловизионный объектив 12.3 мм
- Точность измерения температуры: ± 0,5 °С (30 °С ~ 42 °С); ± 0,3 °С (30 °С ~ 42 °С, с Blackbody)
- ACB, DPC, DNR, DDE
- Тревога при обнаружении повышенной температуры

Камера:

- Разрешение 5MP (2592 x 1944) 30 к/с
- 1 / 2,7" CMOS матрица BSI + NIR
- Мин. освещенность: цвет: 0,0125 люкс @ F2.0; AGC ON; ч/б: 0,008 люкс при F2,0; AGC ON
- Объектив - 8 мм.
- 3D DNR, TrueWDR (120 дБ), HLC, BLC
- Встроенный белый свет и динамик
- Захват до 30 лиц одновременно

Размеры:



Файлы:

[TD-5433E Datasheet](#)